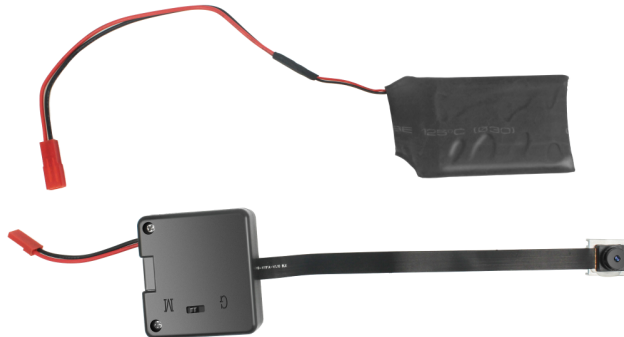
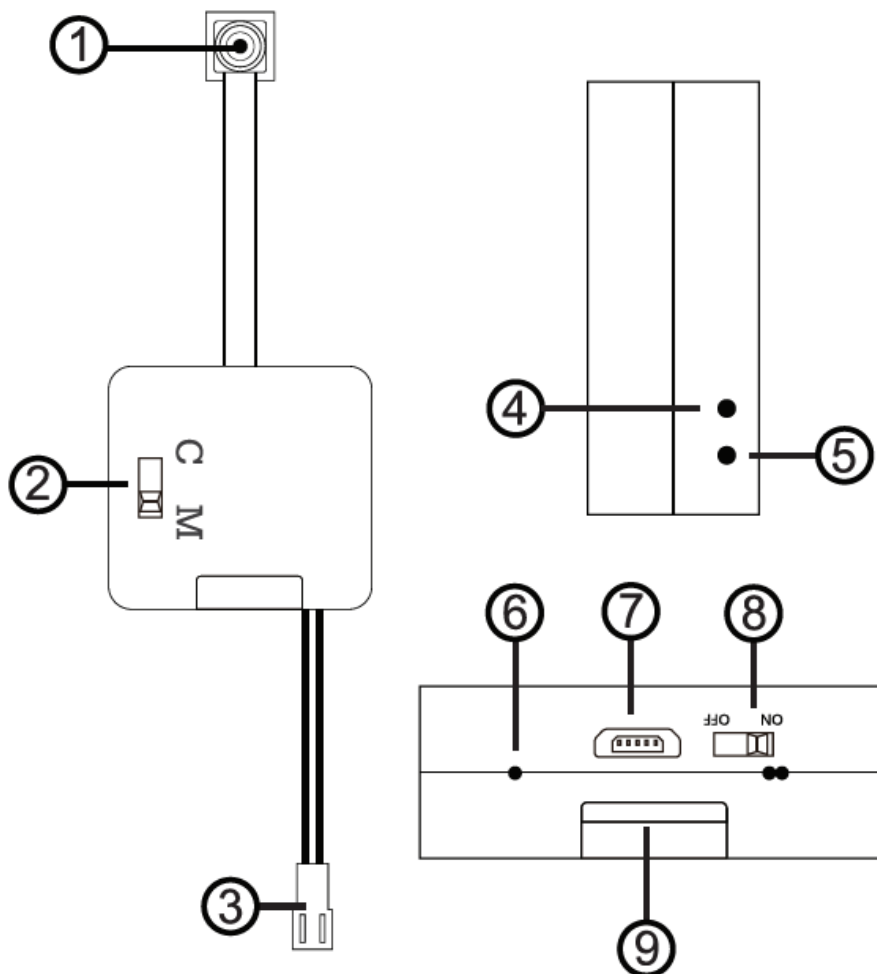


Instrukcja Moduł rejestratora REJM-487



Budowa



- 1. Kamera
- 2. Przełącznik nagrywanie ciągłe – detekcja ruchu

- 6. Wskaźnik zasilania
- 7. Złącze zasilania

3. Złącze akumulatora
4. Wskaźnik kamery
5. Pauza / wyłączenie

8. Przełącznik zasilania
9. Slot kart pamięci microSD

Korzystanie

Przed włączeniem należy włożyć do urządzenia kartę microSD sformatowaną na FAT32 i naładować akumulator. W czasie ładowania wskaźnik ładowania będzie się świecił na stałe. Po naładowaniu zgaśnie.

Następnie należy ustawić tryb pracy przełącznikiem 2 wedle zapotrzebowania. Włączenie zasilania następuje po przesunięciu przełącznika 8 w pozycję ON. Wskaźnik niebieski mignie 3 razy szybko i 2 wolno, a potem zgaśnie dla trybu ciągłego lub mignie na czerwono i niebiesko 3 razy i zgaśnie dla detekcji ruchu. Zapis rozpocznie się zgodnie z ustawieniami w pliku (wyjaśnione dalej).

W każdej chwili można zapauzować nagrywanie naciskając krótko przycisk 5. W trybie ciągłym zaświeci się wskaźnik niebieski, a w trybie detekcji ruchu czerwony.

Naciskając przycisk 5 wyłączamy zapis. Niebieski wskaźnik mignie szybko 3 razy. Plik zostanie zapisany. Wyłączenie zasilania następuje po przesunięciu przełącznika 8 w pozycję OFF.

UWAGA!! Nie odłączać zasilania przełącznikiem 8 podczas zapisu. Jeśli tak zrobimy ostatni plik nie zostanie prawidłowo zamknięty i nie będzie można go odtworzyć.

Konfiguracja

Urządzenie po pierwszym uruchomieniu automatycznie na karcie pamięci stworzy plik time.txt z ustawieniami. Dzięki niemu można zmienić parametry zapisu. Można to zrobić poprzez edycję tego pliku w notatniku na komputerze. Prezentują się one następująco:

```
RESOLUTION=0;(0=1080P,1=720P;2=480P)
AUDIO_RECORD=1;(0=Off,1=On)
LOOP_RECORD=1;(0=Off,1=On)
RECORD_TIME=1;(0=1min,1=3min,2=5min,3=10min)
MOTION_LEVEL=0;(0=highest,1=high,2=middle,3=low,4=lowest)
MOTION_TIME=1;(0=1min,1=3min,2=5min,3=10min)
DATE_STAMP=1;(0=Off,1=On)
TIME_SET=N2017/01/01 00:00:00;(Y=change N=No change)
```

Zmieniamy tylko tekst pogrubiony. W nawiasach opisane są możliwe warianty. W kolejności mamy:

zmianę rozdzielczości zapisu

włączenie/wyłączenie zapisu dźwięku

włączenie/wyłączenie nadpisywania

ustawienie podziału plików (na fragmenty o jakim czasie ma być dzielone nagranie)

ustawienie czułości detekcji ruchu (0 – najwyższa, 4 – najniższa)

ustawienie czasu trwania plików w detekcji

włączenie/wyłączenie stempla czasu na nagraniu

ustawienie daty i czasu (Y na początku powoduje to, że data i godzina na urządzeniu zostanie zaktualizowana, N, że nie)

Reset

Jeśli urządzenie (rejestrator) nie odpowiada należy je zresetować poprzez przytrzymanie przycisku RESET przez 10 sekund. Diody zamigają.